

# ESENCIAL

Mueble de baño 55 cm.

Lavamanos de sobreponer en porcelana sanitaria  
Ref. 9578RO1

Mueble funcional y práctico, perfecto para tu baño.

- Lavamanos 100% porcelana.
- Máximo espacio que facilita la organización.
- Resistente a la humedad.



## COLOR:

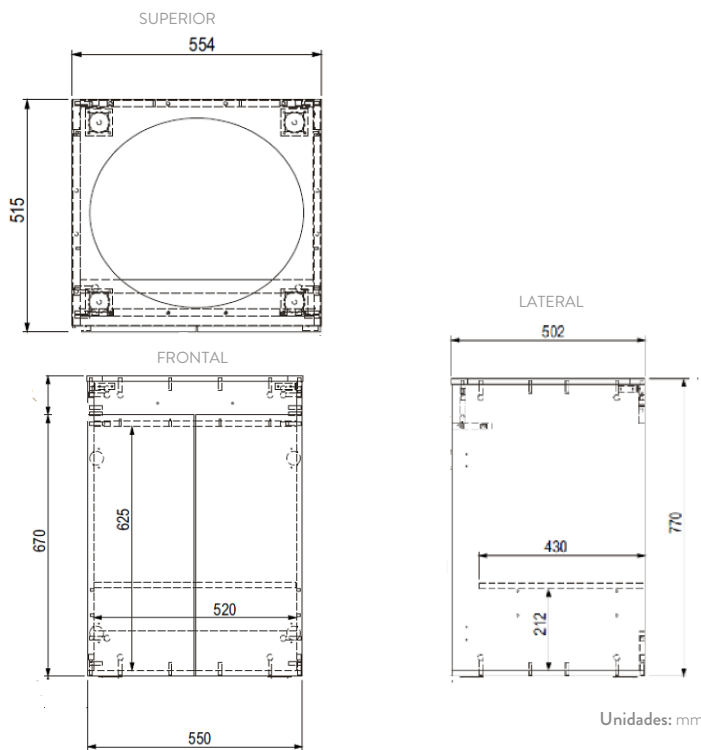
ROVERE

### Incluye:

OO2566431 Mueble Esencial 55  
3521021 Lavamanos de sobreponer Marsella  
AV1040001 Grifería 4" Aluvia Triceta

## INFORMACIÓN TÉCNICA

Material	Tablero aglomerado RH resistente a la humedad de 18 mm. Tablero aglomerado RH de 15 mm.
Textura	Soft - Mate + Natural
Canto	PVC rígido 2 mm de calibre.
Dimensiones Generales (H*W*P)	85 x 55.4 x 51.5 cms.
Peso Neto	21,6 kg
Peso Bruto	22,76 kg
Resistencia máxima	Hasta 50 kg.



Estas dimensiones son nominales y están sujetas a cambios sin previo aviso.



SERVICIO  
POST VENTA



AÑOS DE  
GARANTÍA  
(madera)



AÑOS DE  
GARANTÍA  
(herrajes)



AÑOS DE  
GARANTÍA  
(Grifería  
a nivel  
estructural)



AÑOS DE  
GARANTÍA  
(Grifería  
acabados)



AÑOS DE  
GARANTÍA  
(Porcelana  
Sanitaria)

COMPATIBILIDAD CON ELEMENTOS CORONA

LÍNEA DE ATENCIÓN **800 705 1020**

Si usted desea ver nuestra línea completa de productos por favor ingrese a: [www.coronamexico.com](http://www.coronamexico.com)

corona

# MARSELLA

Lavamanos de Sobreponer

Diseño contemporáneo que permite combinar con gran cantidad de sanitarios del portafolio.

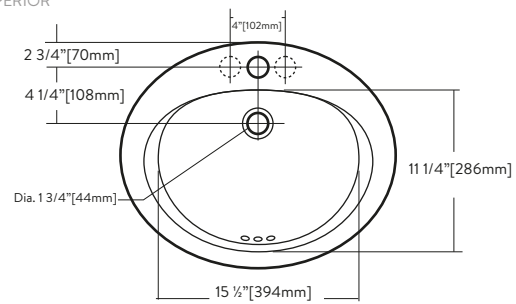


## INFORMACIÓN TÉCNICA

Material	Porcelana Sanitaria
Dimensiones generales (L x An)	514 mm x 444 mm
Dimensiones del pozo (L x An)	394mm x 286 mm
Peso del producto empacado	17.19 lbs (7.8 kg)

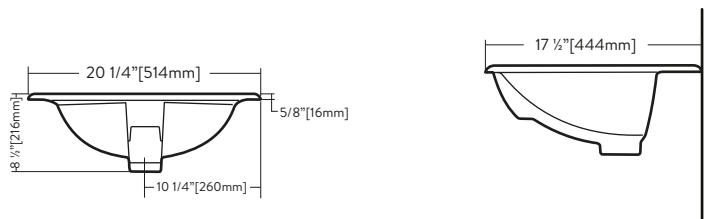
## PLANO TÉCNICO TECHNICAL PLAN

SUPERIOR



FRONTAL

LATERAL



Piso Terminado

\*Sugerido

Units: mm.

Las dimensiones pueden variar según las tolerancias permitidas de las normas: ASME A112.19.2/ CSA b45.1 NOM-009-CNA-2001

Color:

02 Blanco



SERVICIO  
POST VENTA



AÑOS DE  
GARANTÍA  
(Porcelana Sanitaria)

COMPATIBILIDAD CON ELEMENTOS CORONA

LÍNEA DE ATENCIÓN **800 705 1020**

Si usted desea ver nuestra línea completa de productos por favor ingrese a: [www.coronamexico.com](http://www.coronamexico.com)

corona

# ALUVIA

## Grifería lavamanos 4 pulgadas triceta

Aluvia integra líneas y formas como las de una erosión aluvial, su forma robusta está inspirada en el agua esculpiendo las rocas a través de los años dando paso a superficies más suaves, amigables y limpias evitando que haya acumulación de impurezas. El conjunto de manijas es el resultado de su diseño ergonómico, brindando un agarre cómodo sin importar el agua y el jabón.

- Grifería **ultra ahorro**, consumo de 5,7 litros por minuto.
- **Cierre fácil** giro práctico de tan sólo 90°.
- **Acabado superior**, mayor espesor en el cromado que lo hace más brillante y resistente a la corrosión.
- **Mayor ángulo de salida** permite mayor alcance y más comodidad en el momento del uso.
- **Fácil limpieza**: Diseño que evita la acumulación de impurezas.



### PLANOS TÉCNICOS

#### RECUBRIMIENTOS (ACABADOS)

- Resistente a la corrosión, pelado y decoloración por agua.
- Recubrimientos no tóxicos.
- Producto para uso doméstico.

#### PRESIÓN DE SERVICIO

- Presión mínima recomendada: 20 psi (138 Kpa).
- Presión máxima recomendada: 125 psi (862 Kpa).

#### CARACTERÍSTICAS GENERALES

- Material: Cuerpo; polímero de alta resistencia.  
Manija; polímero de alta resistencia.
- Peso Neto: 330 gr. - 0,72 lb.
- Dimensión grifería (H x L x W): 151 x 165 x 156 mm.  
5 15/16 x 6 1/2 x 6 1/8 pulg.

#### CAPACIDAD DE FUNCIONAMIENTO

- Temperatura de uso: 5°C a 71°C.
- Capacidad de flujo máximo a 60 psi: 5,7 L/min.
- Vida útil o desgaste (unidad): 500.000 ciclos.



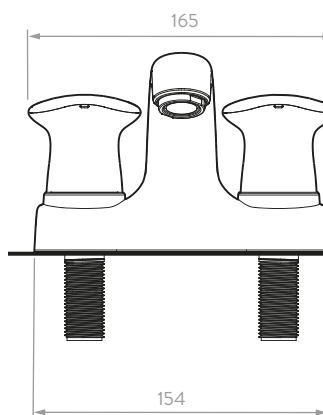
Compatibilidad conexión estándar de fácil instalación.  
Este producto cumple con la normatividad NTC 1644.

COMPATIBILIDAD CON ELEMENTOS CORONA

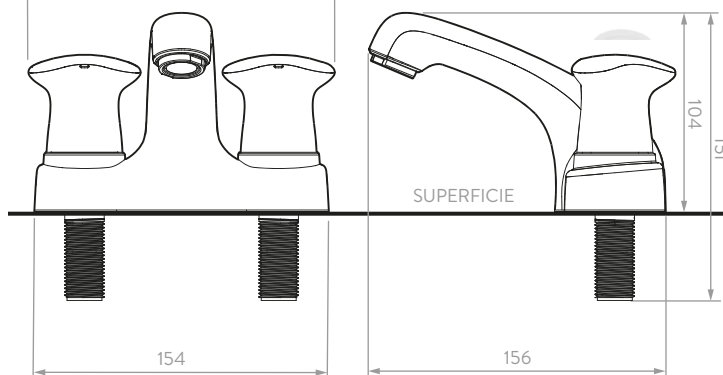
LÍNEA DE ATENCIÓN **800 705 1020**

Si usted desea ver nuestra línea completa de productos por favor ingrese a: [www.coronamexico.com](http://www.coronamexico.com)

#### FRONTAL



#### LATERAL



Estas dimensiones son nominales y están sujetas a cambios sin previo aviso. **Unidades:** mm.

#### Disponible en acabado:

Cromado

